

EDDY CURRENT
METAL AYIRICILAR

EDDY CURRENT
SEPARATORS



GAUSSMAGNETI

GAUSSMAGNETI

HASTEK[®]
Plastik Sistemleri

Merkez: Akçaburgaz Mah. 3108 Sk. No:6 Kıraç - Esenyurt / İstanbul / TÜRKİYE
Tel: 0 212 671 60 50 Faks: 0 212 671 60 51
bilgi@hastek.com.tr

Ege Bölgesi: Atırbey Mah. 67. Sk No: 47 Kat: 5 D: 501 MİA PLAZA Gaziemir / İzmir / TÜRKİYE
Tel: 0 232 472 27 28 Faks: 0 212 671 60 51
ege@hastek.com.tr



S.G.Q. certificato UNI EN ISO 9001:2015; Certif. N.° 9190.GAUS

Metalayirma
.com

HASTEK[®]
Plastik Sistemleri

EDDY CURRENT METAL AYIRICILAR

EDDY CURRENT SEPERATORS

Gauss Magneti Eddy Current Metal Ayırıcılar, manyetik olmayan metallerin istenilen ürünlerden ayrıştırılmaları için kullanılır.

Gauss Magneti Eddy Current Separators for the extraction of non-ferrous metals from inert materials.

UYGULAMA ALANLARI:

PLASTİK
ATIK
MİNERAL
AHŞAP
CAM

TREATMENT AND ENHANCEMENT:

PLASTIC
WASTE
MINERALS
WOOD
GLASS



UYGULAMALAR:

- ▶ FARKLI MALZEMELER İÇEREN ÇÖP GERİ DÖNÜŞÜM TESİSLERİNDE
- ▶ ALÜMİNYUM PAKETLEME GERİ DÖNÜŞÜM TESİSLERİNDE
- ▶ ŞİŞE VE CAM GERİ DÖNÜŞÜM TESİSLERİNDE
- ▶ PVC, PET VE PE PLASTİK GERİ DÖNÜŞÜM TESİSLERİNDE
- ▶ AHŞAP GERİ DÖNÜŞÜM TESİSLERİNDE
- ▶ ALÜMİNYUM PROFİL, ARAÇ, ELEKTRONİK, EV ALETLERİ PARÇA KÜÇÜLTME TESİSLERİNDE VE GERİ DÖNÜŞÜM TESİSLERİNDE
- ▶ ALÜMİNYUM, BAKIR, PİRİNÇ, BRONZ KAPLAMA TESİSLERİNDE
- ▶ MANYETİK OLMAYAN METAL DÖKÜMHANELERİNDE
- ▶ ÇÖP YAKMA TESİSLERİNDE, KÜLDEN ARINDIRMA İŞLEMLERİNDE

Eddy Current ayırıcılar, Foucault akım (eddy akım) teorisinin, manyetik olmayan metallerin yüksek akımlar yüklenerek manyetikleştirilmesi prensibiyle çalışır.

Metaller, ürün yığını içinden itme metodu ile ayrıştırılır. Konveyör bant uygulama yapılacak ürünü manyetik rotora doğru taşır. Burada manyetik olmayan metaller rotordan ileri doğru atılır ve metalden ayrıştırılmış malzeme serbest olarak aşağı düşer.

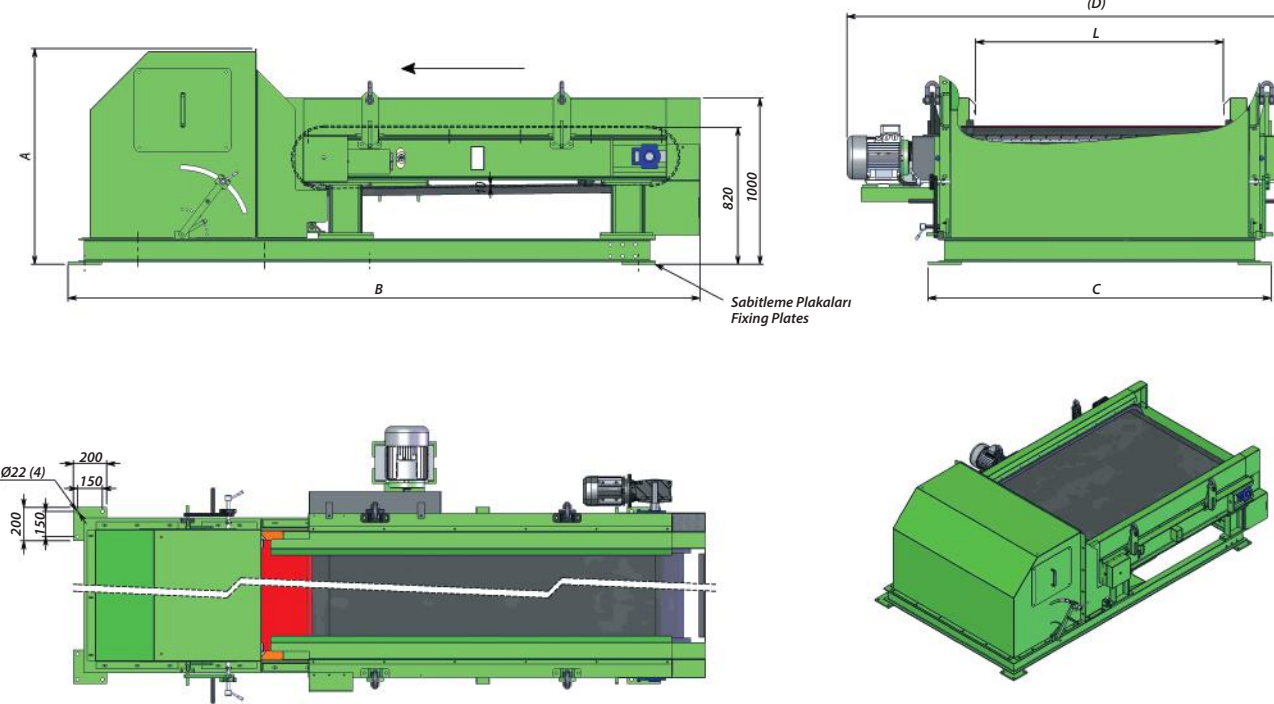
APPLICATIONS:

- ▶ WASTE TREATMENT PLANTS, DRY FRACTION, MULTI-MATERIAL OR RDF
- ▶ ALUMINUM PACKAGING RECYCLING PLANTS
- ▶ FLAT AND HOLLOW GLASS RECYCLING PLANTS
- ▶ PVC - PE - PET RECYCLING PLANTS
- ▶ WOOD RECYCLING PLANTS
- ▶ GRINDING PLANTS FOR ALUMINUM AND / OR CAR PROFILES (PROLLER AND FLUFF) AND WEEE HOUSEHOLD APPLIANCES
- ▶ FINISHING SYSTEMS FOR ALUMINUM, BRONZE, BRASS, COPPER CASTINGS
- ▶ NON-FERROUS METAL FOUNDRY PLANTS
- ▶ PLANTS FOR THE TREATMENT OF COMBUSTION RESIDUES, ASHES FROM INCINERATORS

Eddy Current separators are based on the action of Foucault currents (or eddy currents) generated in non-ferrous metals by an alternating high frequency magnetic field.

The metal is separated from the aggregate by repulsion. The belt carries the process material on the internal magnetic rotor where the non-ferrous metal is thrown forward while the inert falls freely.

KONSENTRİK – EDDY CURRENT AYIRICILAR ECS CONCENTRIC – EDDY CURRENT SEPARATOR ECS



MODEL / MODEL ECS	ÖLÇÜLER / DIMENSIONS (mm)					ROTOR MOTOR GÜCÜ ROTOR MOTOR POWER (kW)	BANT MOTOR GÜCÜ BELT MOTOR POWER (kW)	AĞIRLIK WEIGHT (kg)
	L	A	B	C	D			
500	500	1300	3800	1100	1600	3	0.75	1500
750	750	1300	3800	1350	1850	3	0.75	1650
1000	1000	1300	3800	1600	2100	4	0.75	1900
1300	1300	1300	3800	1855	2400	5.5	1.5	2050
1500	1500	1300	3800	2055	2600	5.5	1.5	2200
2000	2000	1650	4760	2560	3080	5.5	1.5	2600

Tablolardaki veriler bilgilendirme amaçlıdır. Gerekli görülmesi halinde Gauss Magneti tarafından değiştirilebilir.

Data reported in these brochures shall be considered as indicative. Gauss Magneti reserves the right to change the products without previous notice.

Uygulama alanına göre, **çeşitli standart cihaz modelleri arasından seçim;** kapasite, ürün boyutu ve gerekli minimum performans kriterleri baz alınarak yapılır.

Minimum genişlikte ECS500 modelinden maksimum genişlikte ECS2500 modeline kadar, 3-250 m³/saat kapasiteler arasında ve 3-400 mm ürün boyutu aralığında verimli ayrıştırma sağlanır.

AVANTAJLAR:

- ▶ KONSENTRİK ROTOR İLE MANYETİK METALLERDE %99.9 ORANINDA AYRIŞTIRMA PERFORMANSI.
- ▶ MANYETİK OLMAYAN METALLERDE %93 - %99 ORANINDA AYRIŞTIRMA PERFORMANSI.
- ▶ AYRIŞTIRILMIŞ MANYETİK OLMAYAN METALLERDE %80 - %95 ORANINDA SAFLIK.

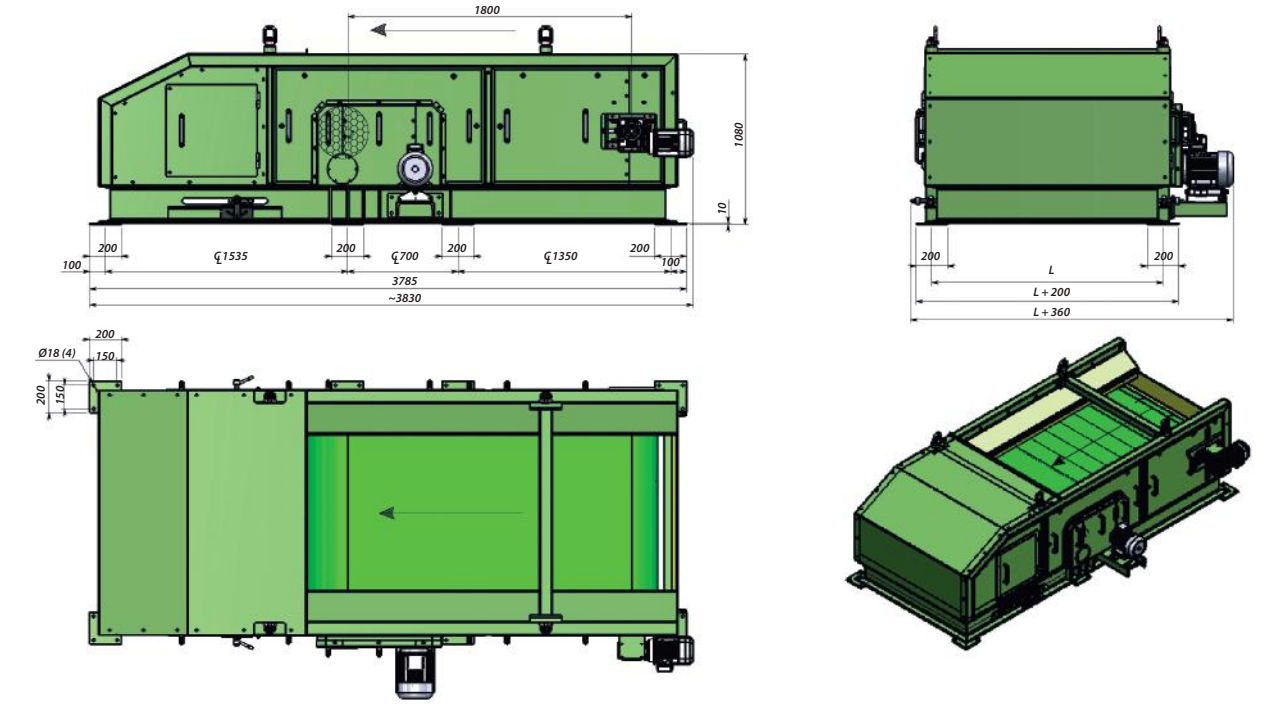
Each application provides **criteria for choosing the various sizes of standard machines**, based above all on capacity, size and minimum required performance.

From the minimum size ECS 500 to the maximum size ECS 2500, volumes from 3 to 250 mc / h, sizes from 3 to 400 mm can be treated, with yields always close to the separation limit.

ADVANTAGES:

- ▶ %99.9 SEPARATION OF FERROMAGNETIC INTRUSIONS, THANKS TO THE CONCENTRIC MAGNETIC ROTOR.
- ▶ SEPARATION OF NON-FERROUS METALS FROM %93 TO %99.
- ▶ PURITY OF SEPARATED NON-FERROUS METALS FROM %80 TO %95.

EKSENTRİK – EDDY CURRENT AYIRICILAR ECSE ECCENTRIC – EDDY CURRENT SEPARATOR ECSE



MODEL / MODEL ECSE	ÖLÇÜLER L / DIMENSIONS (mm)	ROTOR MOTOR GÜCÜ ROTOR MOTOR POWER (kW)	BANT MOTOR GÜCÜ BELT MOTOR POWER (kW)	AĞIRLIK / WEIGHT (kg)
500	965	3	1.5	1150
750	1215	3	1.5	1650
1000	1465	4	1.5	2150
1300	1765	5.5	2.2	2670
1500	1965	5.5	2.2	3100
2000	2465	5.5	2.2	4200

Bu ayırıcının diğer modellerden farklılığı eksentrik rotordur. Bu rotor tipinin avantajı, **rotor üzerinde bulunan manyetik alanın belli bir bölgede yoğunlaşmasını sağlayarak ayrıştırma performansını maksimumda tutmasıdır.** Bu özel yoğunlaştırılmış kuvvet, manyetik olmayan metallerin yörüngesini sapıtarak üründen ayrıştırır.

ECSE modelleri, **güçlü gövde yapıları, kompakt tasarımlarıyla tesis içinde minimum alan kaplamakta ve diğer çoğu sisteme göre modüler tasarımıyla kurulum kolaylığı sağlamaktadır.** Bu modellerdeki rotolar, güçlü bir manyetik alan yaratılabilmesi için özel miktatlarla tasarlanmıştır. Bu manyetik alan, ayırma hassasiyetini ayarlamak amacı ile farklı pozisyonlara ayarlanabilir.

ECSE ayırıcılar genel olarak, 30 mm'den daha küçük boyuttaki ürünlerin uygulamalarında kullanılmaktadır.

AVANTAJLAR:

- ▶ DÜŞÜK ENERJİ SARFIYATI.
- ▶ CİHAZ YANLARINDA BULUNAN İKİ ADET MOTOR İÇİN KURULUM SONRASINDA BİLE KOLAY POZİSYON AYARLAMA İMKANI.
- ▶ DEMİR KİRLİLİĞİ BULUNAN ÜRÜNLERDE BİLE AŞINMAYAN ELEKTRİK ROTOR KORUMA SİLİNDİRİ.
- ▶ KONVEYÖR BANT OTOMATİK GERGİ AYARI.
- ▶ DİKEY VE YATAY AYARLANABİLİR AYRIŞTIRMA PLAKASI.
- ▶ KOLAY BAKIM.

The peculiarity of this separator is the eccentric rotor. The advantage is the **concentration of the magnetic field in a certain area of the rotor where it reaches the maximum intensity.** This specific force changes the trajectory of the non-ferrous metal.

ECSE machines are characterized by a **robust structure and a compact design** that requires less space and makes installation easier in most systems. The magnetic rotor, made up of rare earth magnets, produces a powerful magnetic field. Its position is adjustable to optimize separation.

ECSE separators are mainly indicated for the treatment of materials fine up to 30 mm.

ADVANTAGES:

- ▶ REDUCED ENERGY CONSUMPTION.
- ▶ EASY REPOSITIONING OF THE MOTORS ON BOTH SIDES, EVEN AFTER INSTALLATION.
- ▶ REDUCED WEAR OF THE DIELECTRIC CYLINDER, EVEN IN THE PRESENCE OF IRON-POLLUTED MATERIAL.
- ▶ SELF-TENSIONING OF THE ENGINE V-BELTS.
- ▶ TILTABLE AND HORIZONTALLY ADJUSTABLE BAFFLE PLATE.
- ▶ EASY MAINTENANCE.