

QUICKTRON 03R Serisi Metal Ayırıcı

- Serbest Düşüş Uygulamaları -





MESUTRONIC Gerätebau GmbH 25 yıllık üretim teknolojisi ile metal algılama ve ayırma teknolojileri üreten bir firmadır. Merkez fabrikası Kirchberg im Wald bölgesinde bulunan MESUTRONIC, dünya çapında birçok endüstride kullanılan metal ayırıcılar ve X-ray algılama sistemleri üretmektedir.

Gıda, plastik, kimya, tekstil, ilaç, ahşap ve mineral sektöründe çok geniş ürün yelpazesi ile makine ve iş güvenliği sağlayan MESUTONIC tüm üretimini Almanya'da bulunan tesisinde gerçekleştirmektedir.

QUICKTRON 03R Metal Ayırıcıları Serbest Düşüş Uygulamaları

Plastik sektörünün özel ihtiyaçları doğrultusunda özel olarak geliştirilen QUICKTRON 03R serisi Metal Ayırıcı, Üretim ve Proses makinelerini her türlü metalden koruyan kolay kullanımlı, yüksek güvenli elektronik bir metal ayırıcıdır.

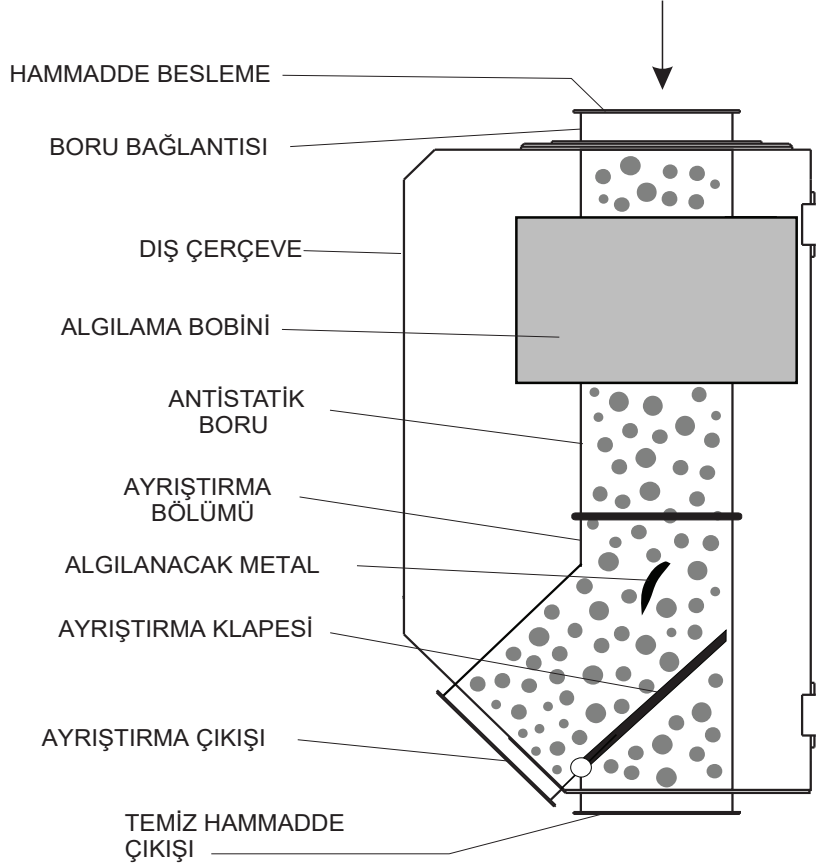
QUICKTRON serisi Metal Ayırıcılar sadece demir ve demir esaslı metalleri değil, **Alüminyum, Bakır, Çinko, Paslanmaz** gibi mıknatısların yakalayamadığı bütün metalleri tespit eder ve ayıklar. İşletmenizde, üretim makinenizi bu gibi metal parçalardan koruyarak oluşabilecek yüksek bedelli hasarların ve üretim duruşlarının önüne geçer.



ÇALIŞMA PRENSİBİ

Hammadde besleme ağzınının hemen altında pozisyonlandırılan algılama bobininin içinde manyetik alan vericisi ve alıcısı bulunur. Hammaddenin içinde herhangi bir metal bulunursa manyetik alan kesilir ve kontrol ünitesine bu bilgi elektriksel olarak gönderilir.

Ayrıştırma bölümünün içindeki klape metalin bulunduğu hammadde kitlesini ayırmak için hareket eder. Çok hızlı reaksiyona sahip klape yardımıyla, metal içeren çok az miktarda hammadde ayrıştırma çıkışından dışarı alınır.



UYGULAMADA DİKKAT EDİLMESİ GEREKENLER

- Metal ayırıcı dikey olarak monte edilmelidir.
- Hammaddenin cihaza düşme yüksekliği 50 cm'den daha fazla olmamalıdır.
- Ayrıştırma klapesinin altında ayrıştırılan malzeme için yeterli büyüklükte hazne konulmalıdır. Böylece ayrıştırma klape bölümünün sıkışması engellenir.
- Cihazın mümkün olduğunca vibrasyonsuz gövdeye monte edilmesi gerekmektedir.
- Özellikle algılama bobinine yakın bölgede metal içeren herhangi bir ekipman bulunmamalıdır.
- Cihazı manyetik alan oluşturabilecek her türlü motor, yüksek gerilim hattı, iyi izole edilmemiş motor sürücüler gibi ekipmanlardan uzak tutunuz.
- Hassasiyet, malzemenin yapısına (nem ile değişen öz iletkenliğine, karbon içeriğine vb.), ürünün sıcaklığına ve çevresel etkilere bağlıdır. Metallerin algılanabilirliği onların türüne, şekillerine ve pozisyonlarına bağlı olarak da değişebilir.
- Cihazı mümkün olduğunca çalışır bırakınız veya proses makinenizi çalıştırmadan önce çalıştırınız. Zira elektronik sistem ilk enerji verildiğinde 15 sn. içinde dahili kurulum yapar ve bu süre içinde algılama yapmaz.

HASSASİYET VE KAPASİTE

MODEL - QN 03R	30	50	70	80	100	120	150	200
* HASSASİYET -Fe (mm)	0,4	0,4	0,6	0,7	0,8	0,9	1,2	1,75
**KAPASİTE (lt/saat)	1000	2800	5500	7200	11200	16100	25200	44800

*

- Hassasiyet değeri, algılama bobininin merkezindeki değerdir. Bobinin çeperine yakın bölgelerde hassasiyet artar. Hassasiyet ölçümleri, kuru granül ve kırma malzemeler için geçerlidir.
- Tablodaki hassasiyet değeri, kontrol sisteminin optimum şartlarda ayarlanmış parametreleri dahilinde verilmiştir.
- Bakır, pirinç, alüminyum gibi malzemeler için hassasiyet değeri, demir (Fe) için tabloda verilen değer en fazla 1,4 katı oranında azalabilir
- Paslanmaz çelik için hassasiyet değeri, demir (Fe) için tabloda verilen değer en fazla 1,8 katı oranında azalabilir.

**

- Kapasite değerleri hammaddenin ölçüsüne, akışkanlığına ve metal ayırıcıya besleme şekline göre değişebilir.
- Özellikle geri dönüşüm uygulamalarında algılama boru çapının büyük seçilmesi tavsiye edilir.

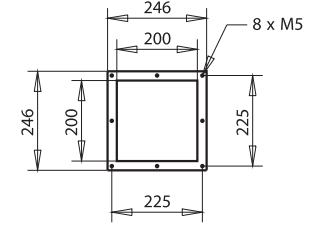
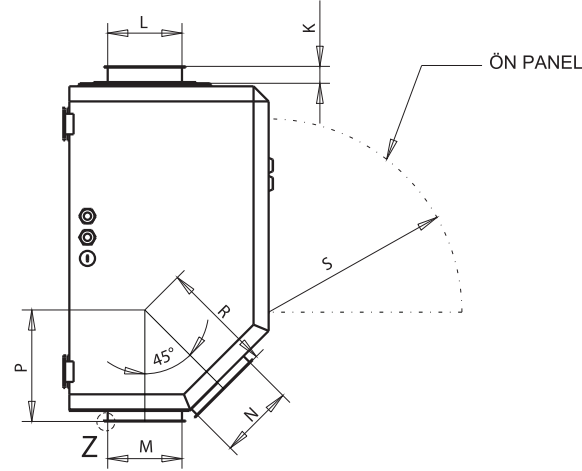
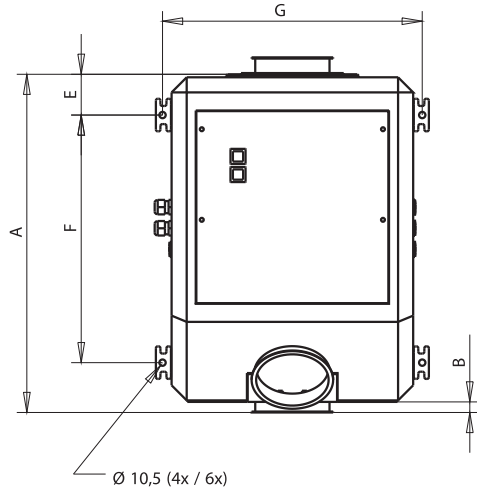
GENEL ÖZELLİKLER

- Kompakt tasarımı ile her türlü proses için kolay entegrasyon sağlar.
- 30 mm ile 200 mm aralığında algılama bobin seçenekleri olan modeller vardır.
- Anti-statik algılama bobini sayesinde bobin içinde ve yakınında statiklenme problemi yaşanmaz.
- Ürün Etki Kompanzasyonu : Bu özellik sayesinde elektrik iletkenliğe sahip olan ve nemli özellikteki bazı ürünlerde dahi hatalı ve gereksiz ayırıştırma engellenir.
- Hızlı ayırıştırma mekanizması sayesinde gereksiz hammadde sarfiyatını önler.

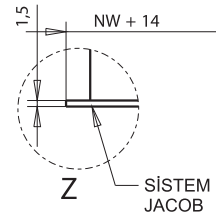
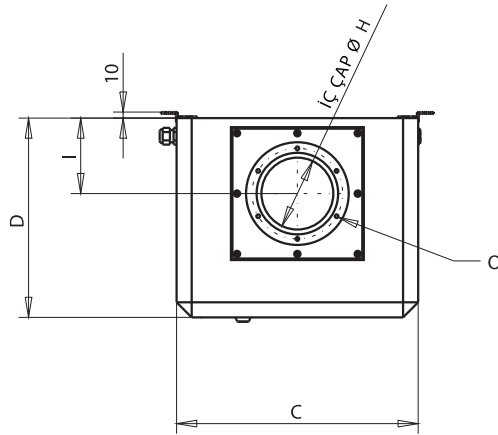
TEKNİK ÖZELLİKLER

- Tarama borusu malzemesi : PE, antistatik
- Renk : RAL 3027
- Koruma sınıfı : IP54
- Elektronik sistem : Entegre edilmiştir.
- Montaj şekli : Dikey montaj
- Enerji : 100 -240V AC – 50Hz LNPE - Max : 0,4 A
- Kompres hava : 6-10 Bar

ÖLÇÜLER



QUICKTRON QN 03 R - DN 200
"HATASIZ" VE "HATALI" ÇIKIŞI



	DN 30	DN 50	DN 70	DN 80	DN 100	DN 120	DN 150	DN 200
A	420	420	420	577	577	560	650	700
B	18	18	18	35	35	18	17	---
C	300	300	300	400	400	400	450	500
D	250	250	250	330	330	330	380	460
E	60	60	60	67,5	67,5	67,5	77,5	81
F	290	290	290	410	410	410	240 / 480	270 / 540
G	330	330	330	430	430	430	480	530
H	Ø 32	Ø 45	Ø 70	Ø 80	Ø 98	Ø 111	Ø 142	Ø 177
I	95	95	95	125	125	125	160	165
K	---	---	---	35	28	28	36	37
L	---	---	---	NW Ø 80	NW Ø 100	NW Ø 120	NW Ø 150	NW Ø 200
M	NW Ø 80	NW Ø 80	NW Ø 80	NW Ø 80	NW Ø 100	NW Ø 120	NW Ø 150	□ 200
N	NW Ø 80	NW Ø 80	NW Ø 80	NW Ø 80	NW Ø 100	NW Ø 120	NW Ø 150	□ 200
O	4xM5/Ø72	4xM5/Ø72	4xM5/Ø130	6xM5/Ø108	6xM5/Ø130	6xM5/Ø150	6xM5/Ø180	6xM5/Ø230
P	134	134	134	202	202	185	230	276
R	135	135	135	202	202	185	230	301
S	275	275	275	320	320	320	300	300
AĞIRLIK (kg)	20	20	20	32	32	32	50	61

TÜM ÖLÇÜLER MM.

QUICKTRON 03 R

KONTROL SİSTEMİ - AMD 03

OTOMATİK BALANS

Sisteme enerji verildiğinde ve standart uygulama sürecinde kontrol sistemi sürekli olarak dahili ayarlama yapar. Normal çalışma şartlarında dahi sıcaklık ve diğer unsurlardan dolayı algılama bobini hassasiyet ayarlarını kaybetme eğilimindedir ve bu sebeple sürekli oto ayarlama yapılmalıdır. Otomatik Balans özelliği sayesinde cihaz sürekli yüksek performansta çalışır.

ÜRÜN ETKİ KOMPANZASYONU

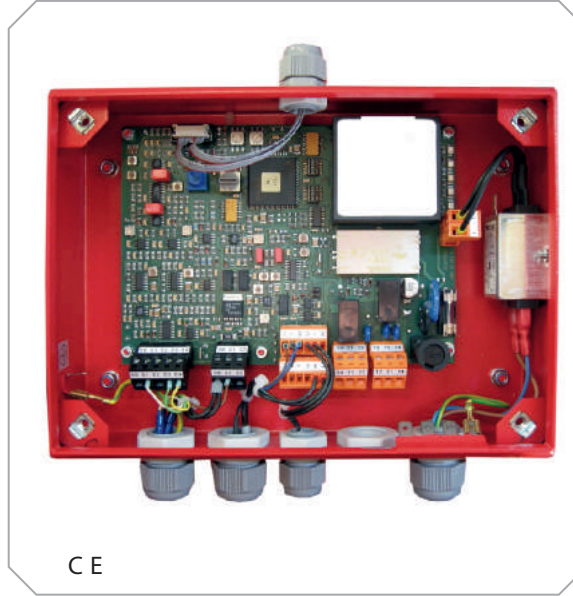
Her hammadde az da olsa elektrik iletkenliğine ve neme sahiptir. Bu özellikler hammaddenin içindeki metalin algılanmasında olumsuz etkiler yaratır. AMD 03 kontrol sistemi bu etkileri ortadan kaldıracak elektronik kompanzasyon sistemine sahiptir.

SERVİS KOLAYLIĞI

Kontrol ünitesi üzerinde yer alan ledler sayesinde hata bildirimini mümkündür. "Tak-çıkır" özelliğine sahip bağlantı konnektörleri sayesinde kolay bakım operasyonu sağlar. Quartz üretici sayesinde üretilen hassas frekans sistemi ve tek kartlı kontrol sistemi ile arıza takibi ve bakım operasyonları çok kolaydır.

SICAKLIK KOMPANZASYONU

Çok yüksek ısı değişimlerinde dahi sistemin çalışma ve hassasiyet performansını etkilemez.



PARAZİT VE TİTREŞİM SÜSPANSİYONU

Dinamik dijital filtrasyon devresi sayesinde, vibrasyon sebebi ile oluşacak hassasiyet hataları engellenir.

PROSES İZLEME

Sistem tam otomatik çalışır ve çalışma süreci sürekli izlenebilir. Çalışma fonksiyonları ve hatalar ledler sayesinde izlenebilir. Herhangi bir hata durumunda veya sistemin ilk çalışma sürecinde ayrıştırma bölümü sürekli ayrıştırma modunda kalır.

KALİTE

SMD (yüzeysel montajlı elektronik kart) teknolojisine sahip elektronik kontrol kartı ile zor şartlarda çalışma hassasiyeti ve uzun ömürlü dayanım sağlanır. Tüm Mesutronic cihazları CE normundadır. EN, DIN ve UVV standartlarındaki teknolojik standartlarda üretilir.